

### Раздел 3. ПОЛУПОГРУЖНЫЕ ХИМИЧЕСКИЕ НАСОСЫ АХПН

#### Электронасосные агрегаты АХПН Q/Н.1

Насосы АХПН Q/Н.1 – вертикальные полупогружные центробежные насосы. Допускают наличие в перекачиваемой жидкости твердых включений размером до 2,0 мм и объемной концентрацией до 0,5%. Для предотвращения выхода паров над опорной плитой устанавливаются одинарные торцевые уплотнения или двойные торцевые уплотнения.

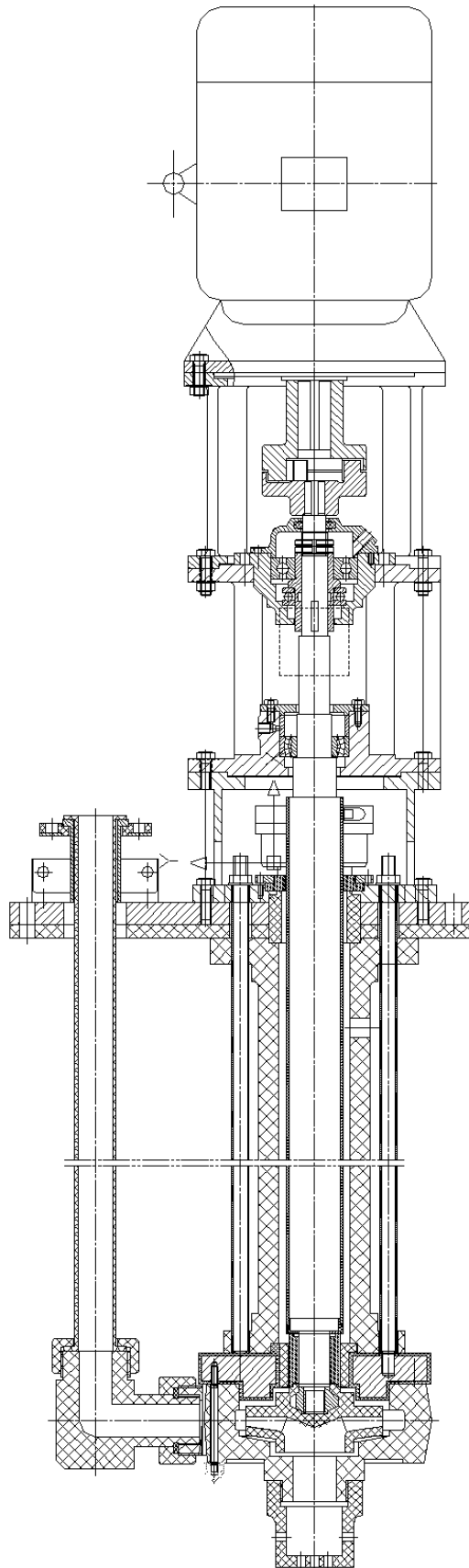
Проточная часть насосов выполняется из фторопласта Ф-50. Диапазон расходов жидкостей 1,5-50 м<sup>3</sup>/час и напоров 10-50 м. Плотность перекачиваемой жидкости до 1800 кг/м<sup>3</sup>. Минимальная температура перекачиваемой жидкости до -85<sup>0</sup>С, максимальная до 120<sup>0</sup>С. Глубина погружения до 1,8 м. Длина фильтра до 0,5 м.

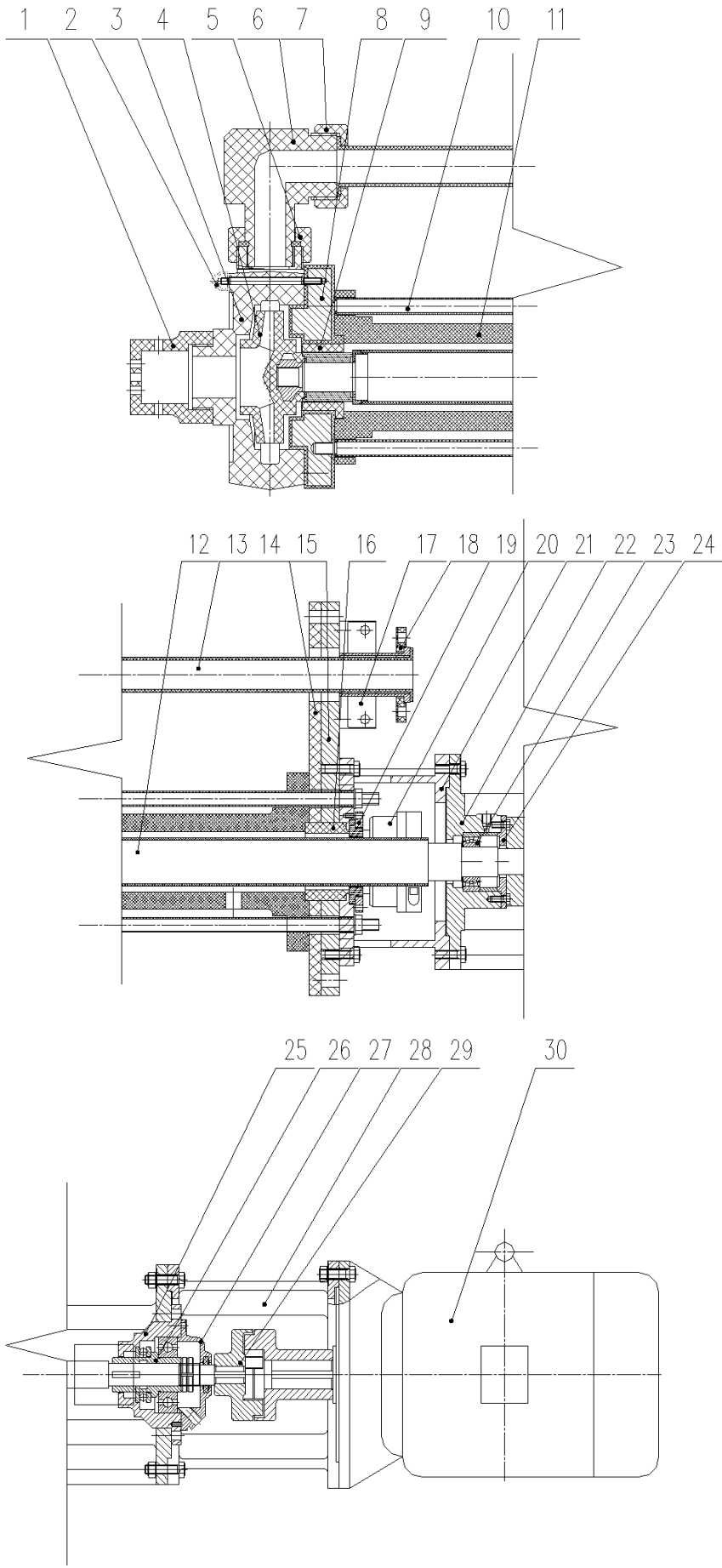
По специальному заказу могут быть изготовлены насосы с иными техническими характеристиками (глубина погружения, размеры плиты – по чертежам заказчика, температурный диапазон).

#### Технические характеристики

Тип насоса	Параметры насосов					
	Подача, м <sup>3</sup> /час	Напор, м	D <sub>вх</sub>	D <sub>вых</sub>	Мощность двигателя кВт	Частота вращения об/мин
АХПН 1,5/10.1	1,5	10	25	20	4	2900
АХПН 3,6/18.1	3,6	18	25	20	4	
АХПН 15/20.1	15	20	50	40	5,5	
АХПН 15/25.1	15	25	50	40	5,5	
АХПН 10/40.1	10	40	50	32	11	
АХПН 12,5/50.1	12,5	50	50	32	15	
АХПН 40/20.1	40	20	80	65	11	
АХПН 50/30.1	50	30	80	65	11	
АХПН 40/40.1	40	40	80	50	15	
АХПН 50/50.1	50	50	80	50	18,5	

УСТРОЙСТВО И СПЕЦИФИКАЦИЯ ДЕТАЛЕЙ НАСОСА АХПН Q/H.1





### ВНИМАНИЕ!

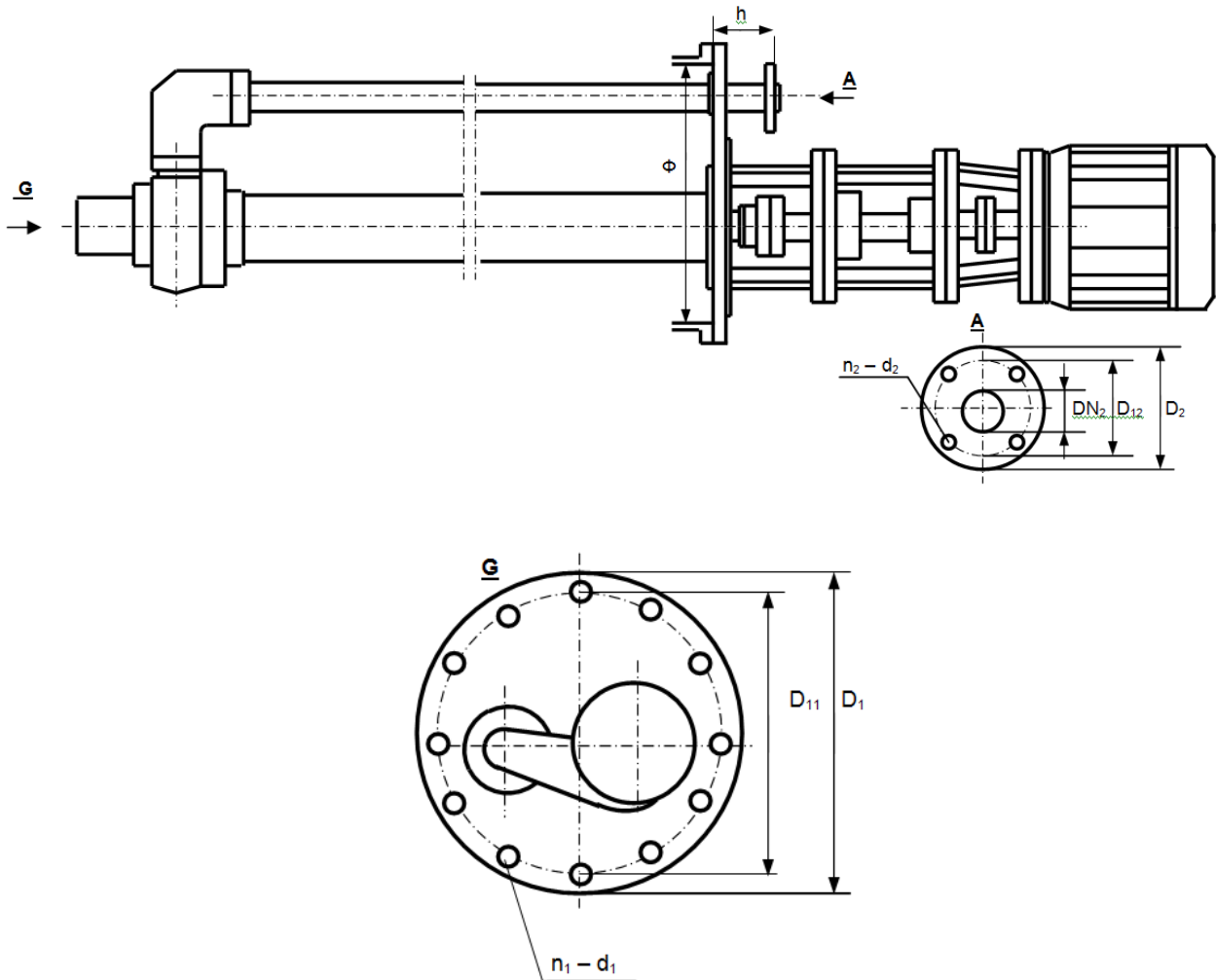
При заказе запасных частей обязательно указывать заводской номер изделия. Вместо Q/Н в каталожном номере детали следует подставить параметры Вашего агрегата. Например: АХПН 50/30.1-01.

### Спецификация деталей

№	НАИМЕНОВАНИЕ	Кол-во	МАТЕРИАЛ	КАТАЛОЖНЫЙ НОМЕР ДЕТАЛИ
1	Фильтр	1	Ф-4	АХПН Q/Н.1-01
2	Защитная гайка		Ф-50	АХПН Q/Н.1-02
3	Корпус насоса	1	Ф-50	АХПН Q/Н.1-03
4	Рабочее колесо	1	Ст. 45+Ф-50	АХПН Q/Н.1-04
5	Гайка поворота	1	Ф-50	АХПН Q/Н.1-05
6	Поворот	1	Ф-50	АХПН Q/Н.1-06
7	Гайка отвода	1	Ф-50	АХПН Q/Н.1-07
8	Стенка	1	Ст. 20+Ф-50	АХПН Q/Н.1-08
9	Втулка нижней опоры	1	SiC	АХПН Q/Н.1-09
10	Шпилька*	4	Ст. 20+Ф-4МБ*	АХПН Q/Н.1-010
11	Опускная труба	1	Ф-4	АХПН Q/Н.1-011
12	Вал	1	Ст. 45+Ф50	АХПН Q/Н.1-012
13	Отвод	1	Ф-4	АХПН Q/Н.1-013
14	Футеровка опорной плиты	1	Ф-50	АХПН Q/Н.1-014
15	Опорная плита	1	Ст. 20	АХПН Q/Н.1-015
16	Втулка верхняя	1	Ф-4	АХПН Q/Н.1-016
17	Кронштейн	1		АХПН Q/Н.1-017
18	Фланец отвода	1	Ст. 20	АХПН Q/Н.1-018
19,20	Торцевое уплотнение, комплект			АХПН Q/Н.1-019
21	Нижняя опора	1	СЧ20	АХПН Q/Н.1-021
22	Ходовая часть	1	СЧ20	АХПН Q/Н.1-022
23	Нижний подшипник	1		АХПН Q/Н.1-023
24	Крышка нижнего подшипника	1	СЧ20	АХПН Q/Н.1-024
25	Корпус верхних подшипников	1	СЧ20	АХПН Q/Н.1-025
26	Опора упорного подшипника	1	Ст. 45	АХПН Q/Н.1-026
27	Крышка верхнего подшипника	1	СЧ20	АХПН Q/Н.1-027
28	Верхняя опора	1	СЧ20	АХПН Q/Н.1-028
29	Муфта насоса	1	Ст. 20	АХПН Q/Н.1-029
30	Электродвигатель	1		АХПН Q/Н.1-030

\* На ряде насосов шпильки не устанавливаются.

ГАБАРИТНО-ПРИСОЕДИНИТЕЛЬНЫЕ РАЗМЕРЫ НАСОСА АХПН Q/Н.1



Тип насоса	Габаритно-присоединительные размеры, мм								
	DN <sub>2</sub>	D <sub>2</sub>	D <sub>12</sub>	D <sub>1</sub>	D <sub>11</sub>	Φ	h	n <sub>2</sub> - d <sub>2</sub>	n <sub>1</sub> - d <sub>1</sub>
АХПН 1,5/10.1	20	100	75	530	490	440	120	4-12	12 - 18
АХПН 3,6/18.1	20	100	75	530	490		120	4-12	12 - 18
АХПН 15/20.1	40	128	100	530	490		120	4-14	12 - 18
АХПН 15/25.1	40	128	100	530	490		120	4-14	12 - 18
АХПН 10/40.1	32	128	100	700	650	590	120	4-14	16 - 18
АХПН 12,5/50.1	32	128	100	700	650		120	4-14	16 - 18
АХПН 40/20.1	65	160	135	700	650		120	4-14	16 - 18
АХПН 50/30.1	65	160	135	700	650		120	4-14	16 - 18
АХПН 40/40.1	50	160	135	700	650		120	4-14	16 - 18
АХПН 50/50.1	50	160	135	700	650		120	4-14	16 - 18